



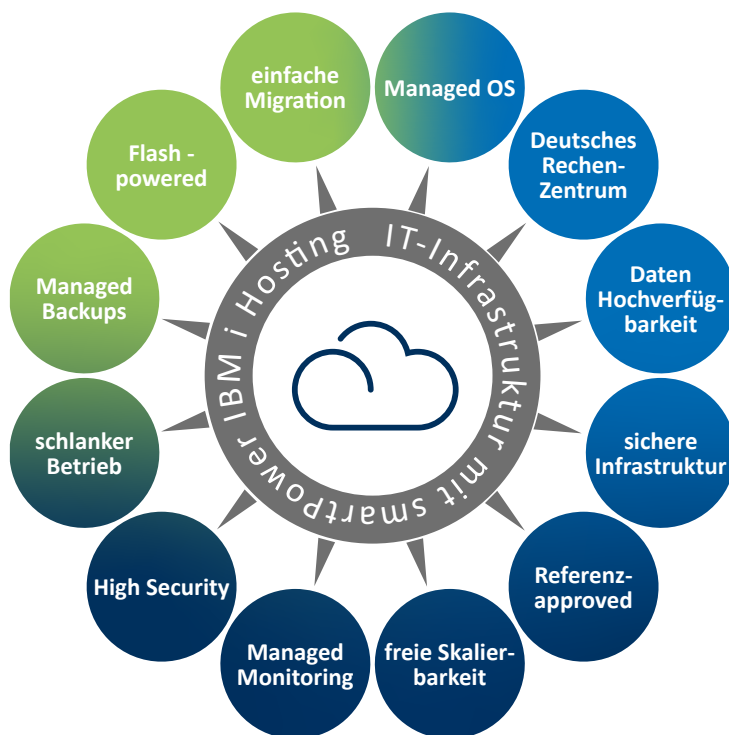
Garantierte maximale Sicherheit Ihrer IT-Infrastruktur mit smartPower IBM i Hosting

Wir bieten attraktive Business-Cloud-Lösungen an.

Angesichts des demographischen Wandels im Bereich der IBM i Betreuung stehen Kunden vor immer neuen Herausforderungen: ihre wichtigen Systeme selbst zu betreiben und aus eigener Kraft zu betreuen. Jedoch ist es eine Option sich auf die Applikation zu fokussieren und die IT-Infrastruktur in die Hände eines starken Partners zu geben. Die BLUE verfügt hier über attraktive Business-Cloud-Lösungen.

Mit unserer smartCloud bieten wir Ihnen ein umfassendes Portfolio mit maßgeschneiderten und anpassbaren Hosted-Power-Lösungen an. Beim IBM i Hosting werden LPAR's mit IBM i Betriebssystemen auf unserer Hardware betrieben und über sichere IP-Verbindungen (VPN/MPLS) dem Kunden zur Verfügung gestellt. Alle Leistungen kommen aus einer Hand und werden von uns in Deutschland bereitgestellt.

Benefits



Die Vorteile einer Cloud-Lösung liegen auf der Hand:

Mit smartPower IBM i Hosting bei der BLUE Consult senken Sie Anschaffungs- und Betriebskosten und können bedarfsabhängig Ressourcen anpassen und flexibel darauf zugreifen. Sie gewinnen Zeit und Arbeitskraft, um sich um die wirklich wichtigen Dinge im Kerngeschäft zu kümmern.

Als Partner mit langjähriger Erfahrung im Betrieb von Managed IBM i Lösungen bieten wir Zuverlässigkeit, Qualität und Sicherheit. Zudem haben Sie allzeit Zugriff auf fundiertes Expertenwissen zu IBM i.

Neben dem reinen Serverbetrieb bieten wir auch umfangreiche Dienstleistungen an.

Das Hosting verspricht im Vergleich zu den anderen Möglichkeiten deutlich mehr Flexibilität und Skalierbarkeit – bei festen, übersichtlichen Kosten.

Alles aus einer Hand:

vom Backup über Speicher bis hin zur höchsten Sicherheit

Backup

Individuelle Datensicherungs- und Recovery-Strategien auf Basis IBM BRMS für maximale Verfügbarkeit.

Speicher

Hochperformanter Datenspeicher basierend auf modernen All-Flash-Speichersystemen.

Netzwerk

Logisch getrennte virtuelle private Netzwerke - sicher, performant und bedarfsorientiert.

Rechenleistung

Logische Partitionen (LPAR) mit IBM i, AIX oder Linux on Power auf Basis eigener oder durch uns bereitgestellter Templates.

Konnektivität

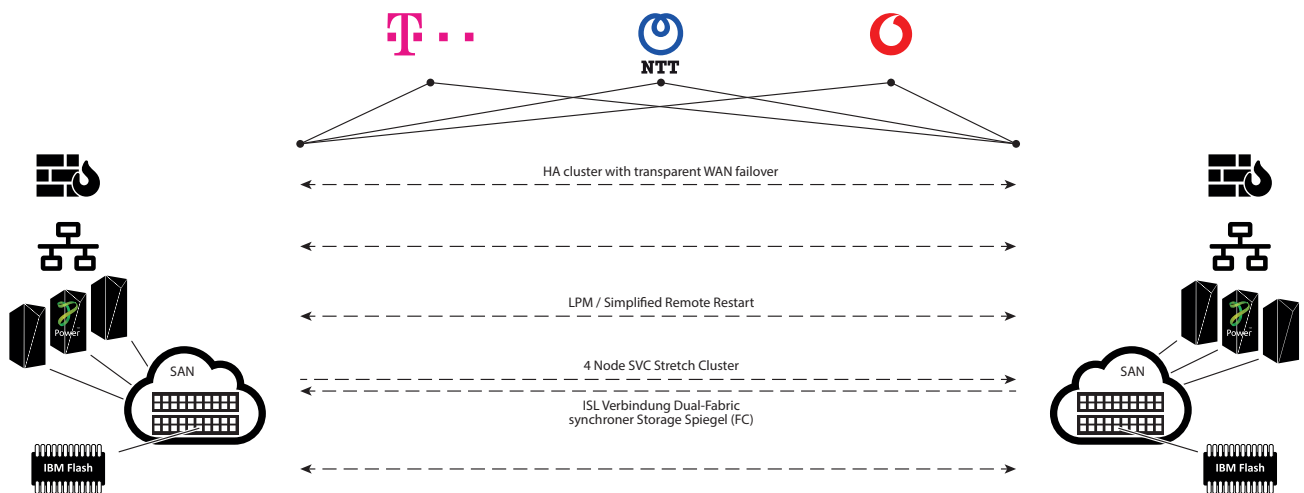
Gesicherte Internetverbindungen für ein- und ausgehenden Datenverkehr sowie VPN & MPLS.

Sicherheit

Modernste Firewall- und Antiviren-Lösungen bieten effektiven Schutz und gewährleisten Sicherheit auf höchstem Niveau.

Die BLUE Leistungen:

- Infrastruktur (Netzwerk, Konnektivität, Speicher & Server Hardware) aus einer Hand
- 24x7 Monitoring, Betrieb und Kundenservice
- Managed Service bis zum Server OS
- Transparenz im gesamten Prozess durch das BLUE Kundenportal
- Redundanz über mehrere DataCenter verstehen wir als Standard



Schematische Übersicht des BLUE Cloud Rechenzentrums

Unsere Referenzen:

HH HESS

Linde Material Handling
Linde

pelzer
FÖRDER- & LASERTECHNIK

scheurich

WILLENBROCK

ZENTIS
seit 1893

Kontakt

Steffen Domscheit, BLUE Consult GmbH, Adolf-Dembach-Str. 2, 47829 Krefeld
hosting@blue-consult.de, Telefon: +49 2151 6500 10

BLUE
CONSULT.